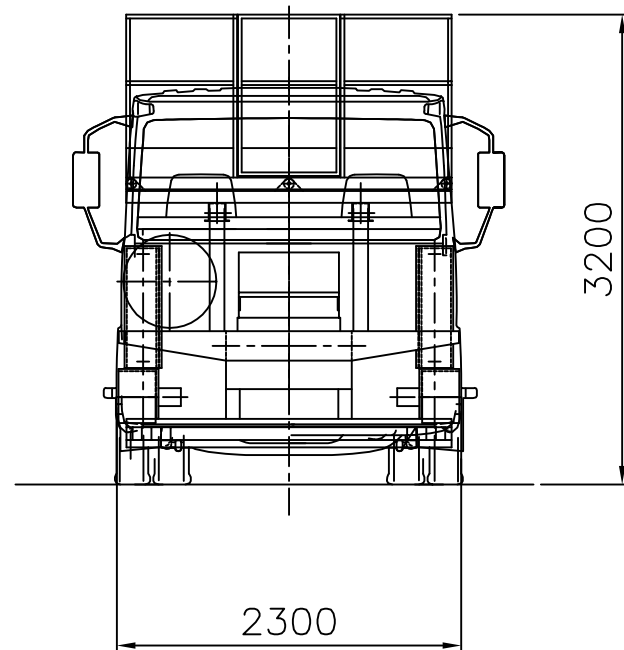
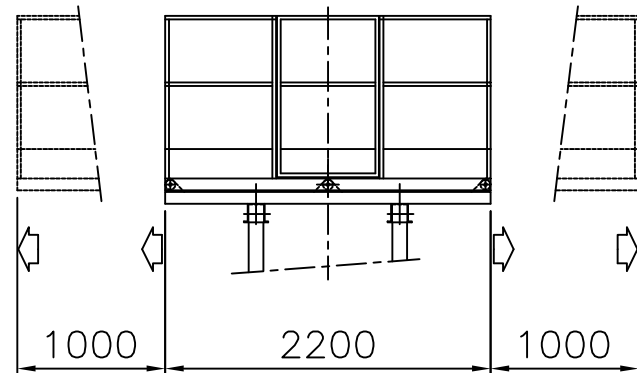
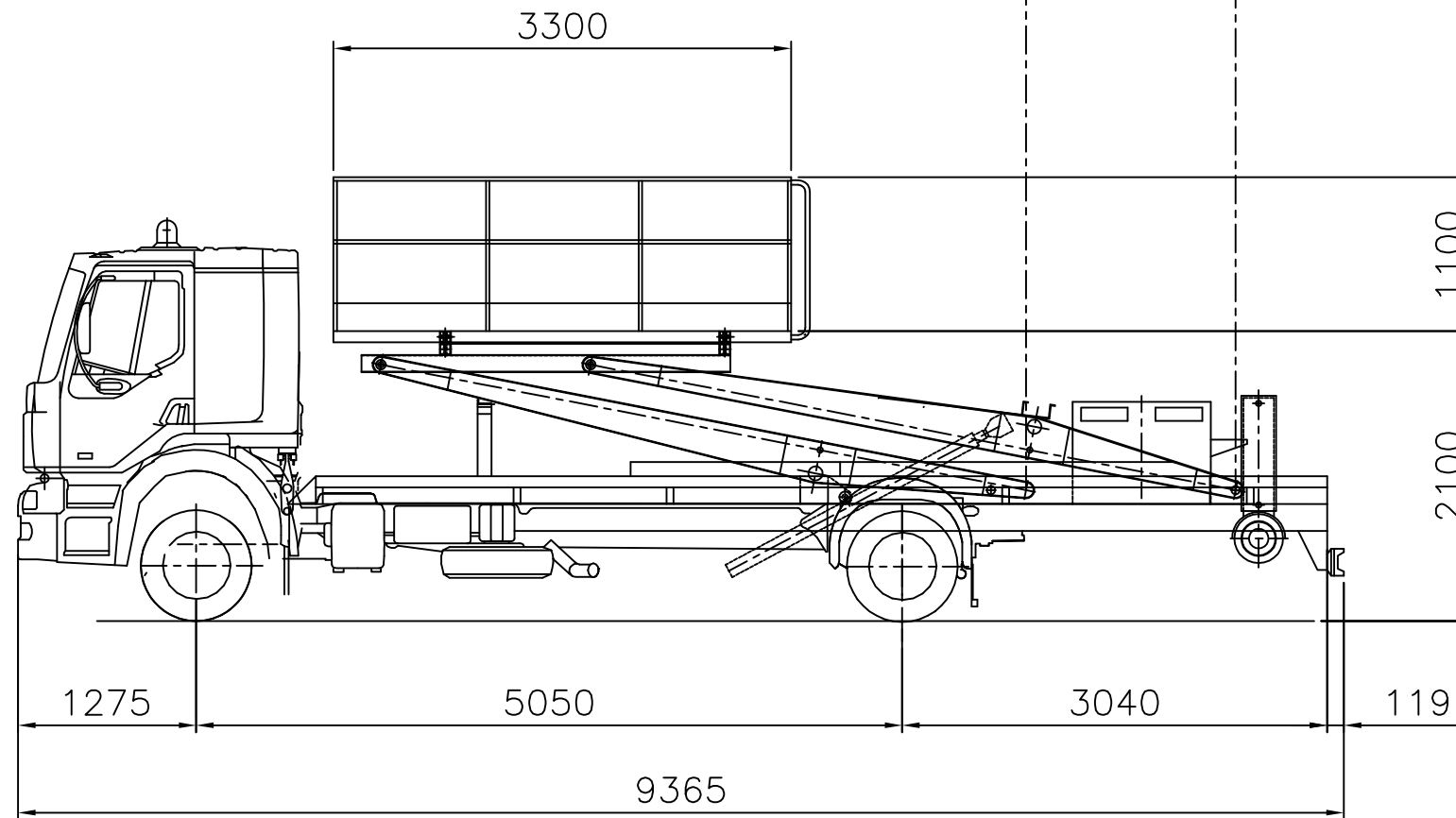
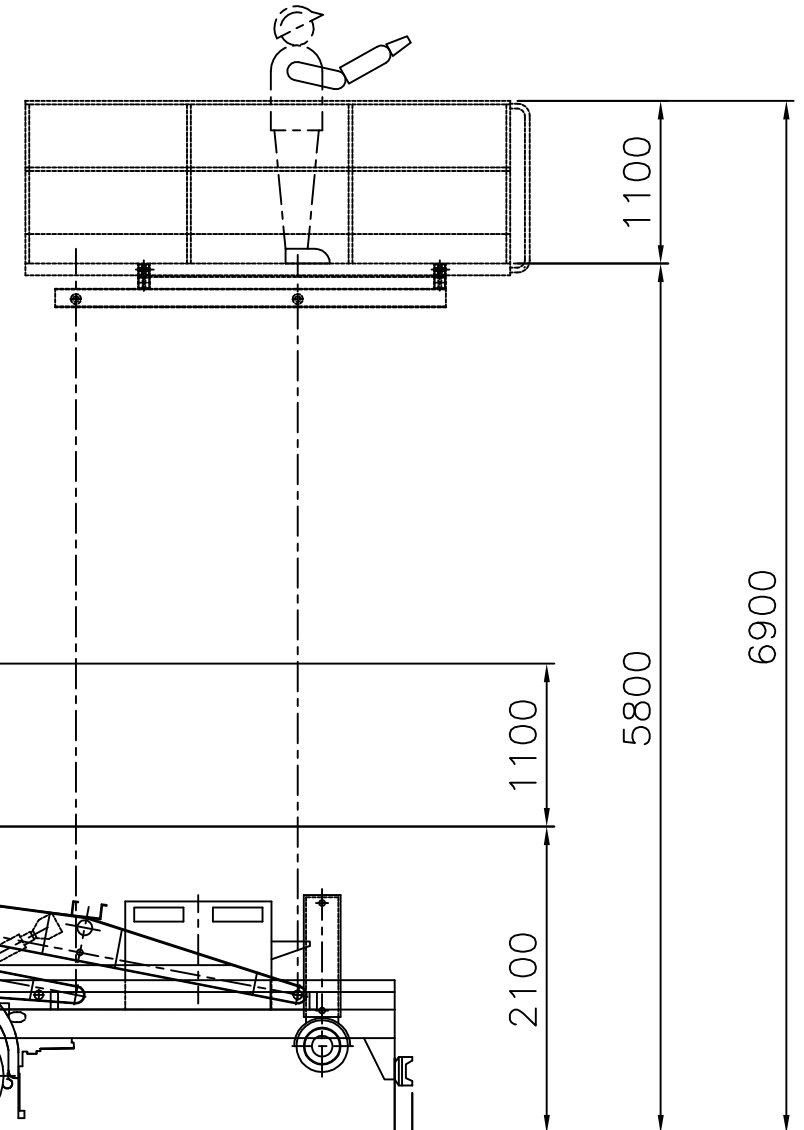


A.T.C.

DIMENSIONS ROUTIERES



POIDS SUR PLATE-FORME : 500 Kg



MONTE' SUR

RENAULT MIDLUM 180.08 / B (8.5 t)

POIDS TOTAL : 8.000 Kg

barin	denom.ne GENERAL SCHEME		matr. Francia	dis.n. 3741/1	lav.n.
	compl.vo ATC		data 14/02/2007		scale 1:50
	CAD DWG	rif.dis.n.	dis. Cestaro Bruno		cont. Ing Zuccolo Tristano

ALBERT NACELLES - METZ

1, RUE D'ALSACE-BP 30120-57951-MONTIGNY-LES-METZ CEDEX

TEL. 03 87 55 28 60 - TELECOPIE 03 87 63 27 08

internet : <http://www.albert-nacelles.com> - e-mail : mail@albert-nacelles.com

SUBJECT TO SLIGHT MODIFICATIONS

FILE: dis-offerte-atc