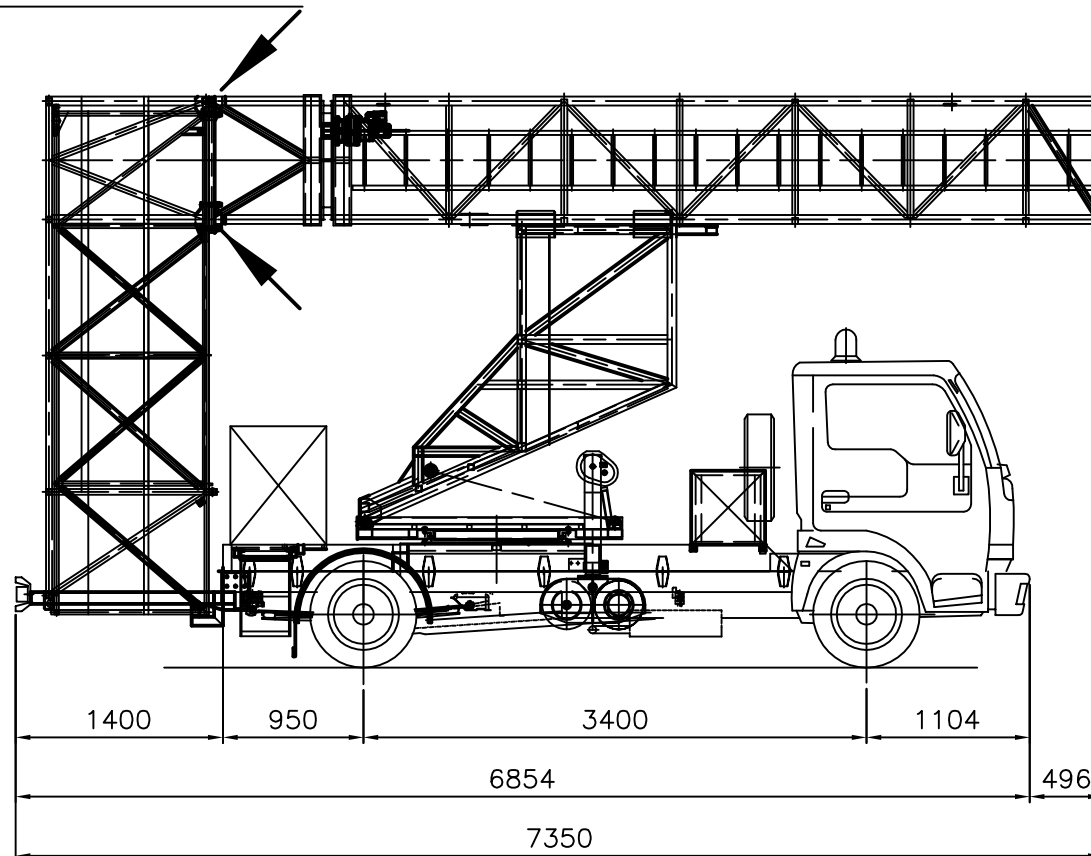


A.B.C. 60 / L

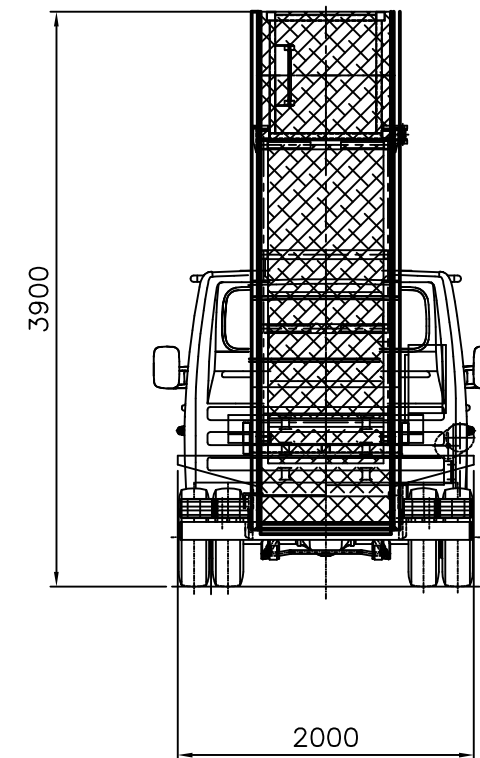
DIMENSIONS ROUTIERES

JOINTS POUR
INSTALLATION DE LA
PLATE-FORME "S"



1900 Kg

1600 Kg




MONTE' SUR PORTEUR

NISSAN TL 035 / 045 CABSTAR

POIDS TOTAL : 3500 Kg

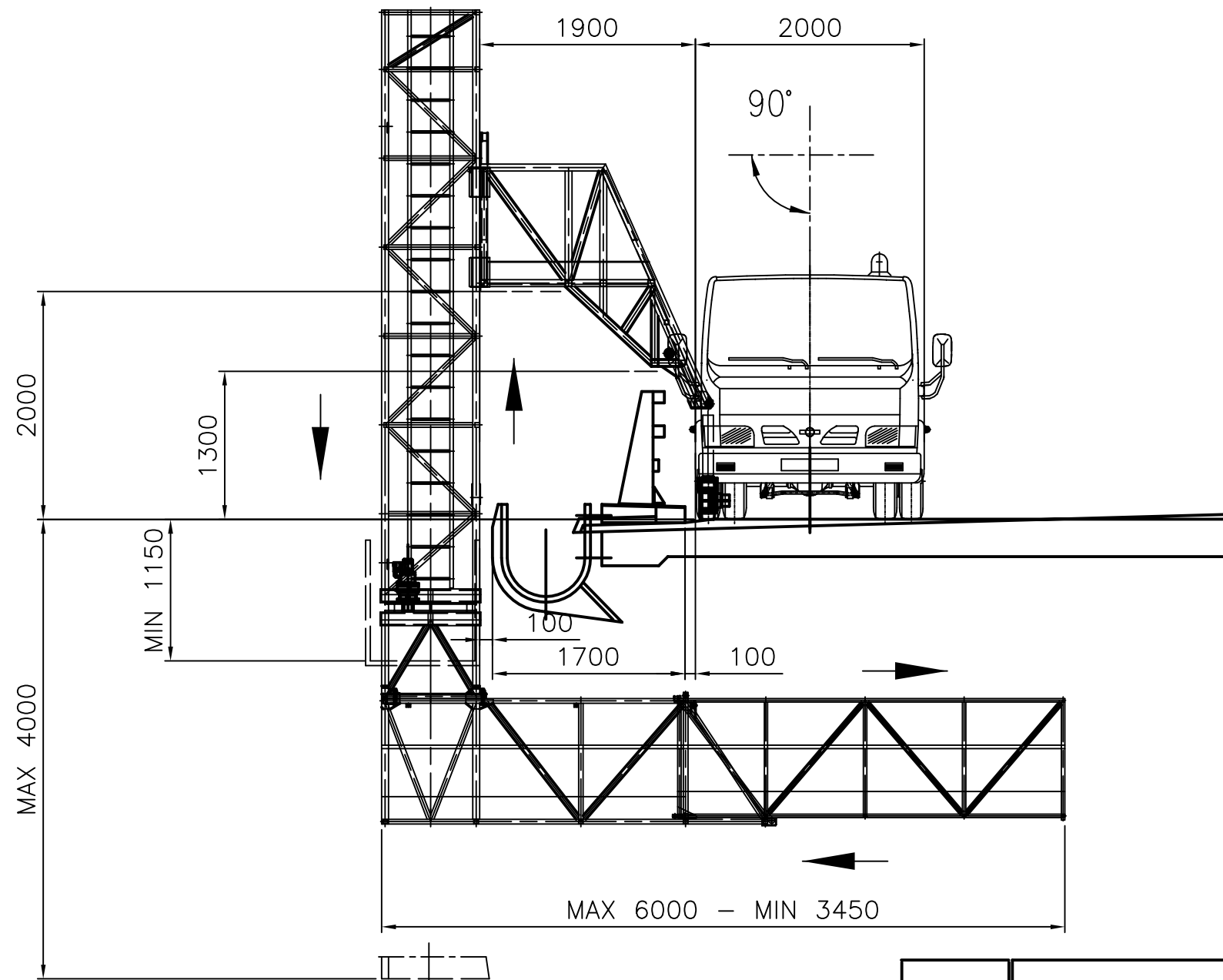
SUBJECT TO SLIGHT MODIFICATIONS

barin	denom.ne GENERAL SCHEME		matr. Francia	dis.n. 5449/1	lav.n. -
	compl.vo ABC		data 22/06/06	scale 1:50	
	CAD DWG	rf. dis.n.	dis. Cestaro Bruno	cont. Ing Zuccolo Tristano	
					
1, RUE D'ALSACE-BP 30120-57951-MONTIGNY-LES-METZ CEDEX TEL. 03 87 55 28 60 - TELECOPIE 03 87 63 27 08 internet : http://www.albert-nacelles.com - e-mail : mail@albert-nacelles.com					

FILE: da/

A.B.C. 60 / L

DIMENSIONS ROUTIERES EN POSITION DE TRAVAIL



SUBJECT TO SLIGHT MODIFICATIONS

barin	denom.ne GENERAL SCHEME		matr. Francia	dis.n. 5278/3	lav.n. -
	compl.vo ABC		data 22/06/06	scale 1:50	
	CAD DWG	rf. dis.n.	dis. Cestaro Bruno	cont. Ing Zuccolo Tristano	

ALBERT NACELLES - METZ

1, RUE D'ALSACE-BP 30120-57951-MONTIGNY-LES-METZ CEDEX

TEL. 03 87 55 28 60 - TELECOPIE 03 87 63 27 08

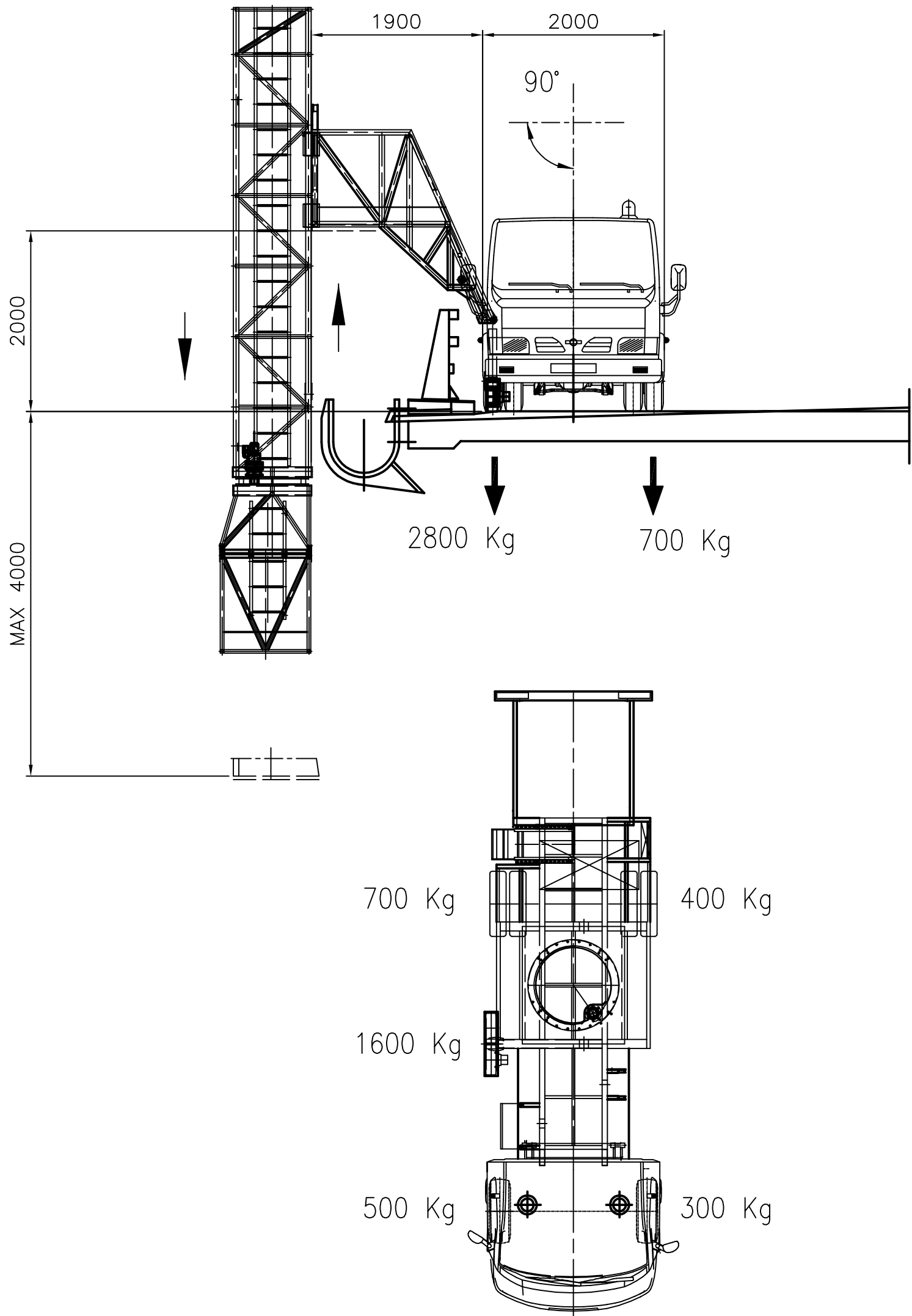
internet : <http://www.albert-nacelles.com> - e-mail : mail@albert-nacelles.com

FILE: da/

PORTEE MAX SUR LA PLATE-FORME 300 Kg

A.B.C. 60 / L

DIMENSIONS ROUTIERES EN POSITION DE TRAVAIL ET CHARGES PAR ESSIEUX



barin	denom.ne GENERAL SCHEME		matr. Francia	dis.n. 5450/1	lav.n. -
	compl.vo ABC		data 22/06/06	scale 1:50	
	CAD DWG	rif.dis.n.	dis. Cestaro Bruno	cont. Ing Zuccolo Tristano	
ALBERT NACELLES - METZ					
1, RUE D'ALSACE-BP 30120-57951-MONTIGNY-LES-METZ CEDEX					
TEL. 03 87 55 28 60 - TELECOPIE 03 87 63 27 08					
internet : http://www.albert-nacelles.com - e-mail : mail@albert-nacelles.com					

SUBJECT TO SLIGHT MODIFICATIONS

FILE: dis/