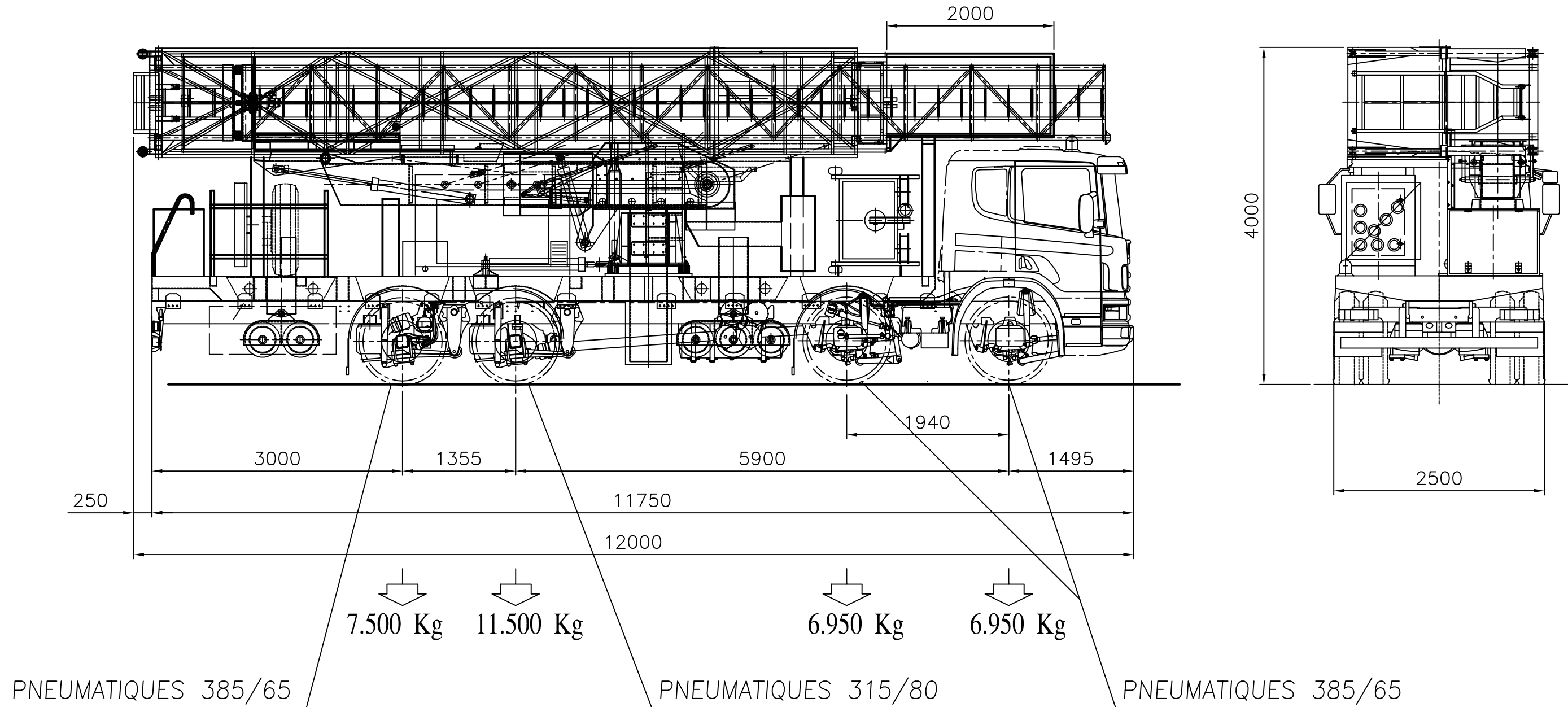


# A.B.C. 180 LS

## DIMENSIONS ROUTIERES



SUBJECT TO SLIGHT MODIFICATIONS

MONTE' SUR PORTEUR  
 SCANIA TYPE PG B 8x2\*6NB  
 POIDS TOTAL : 32.900 Kg

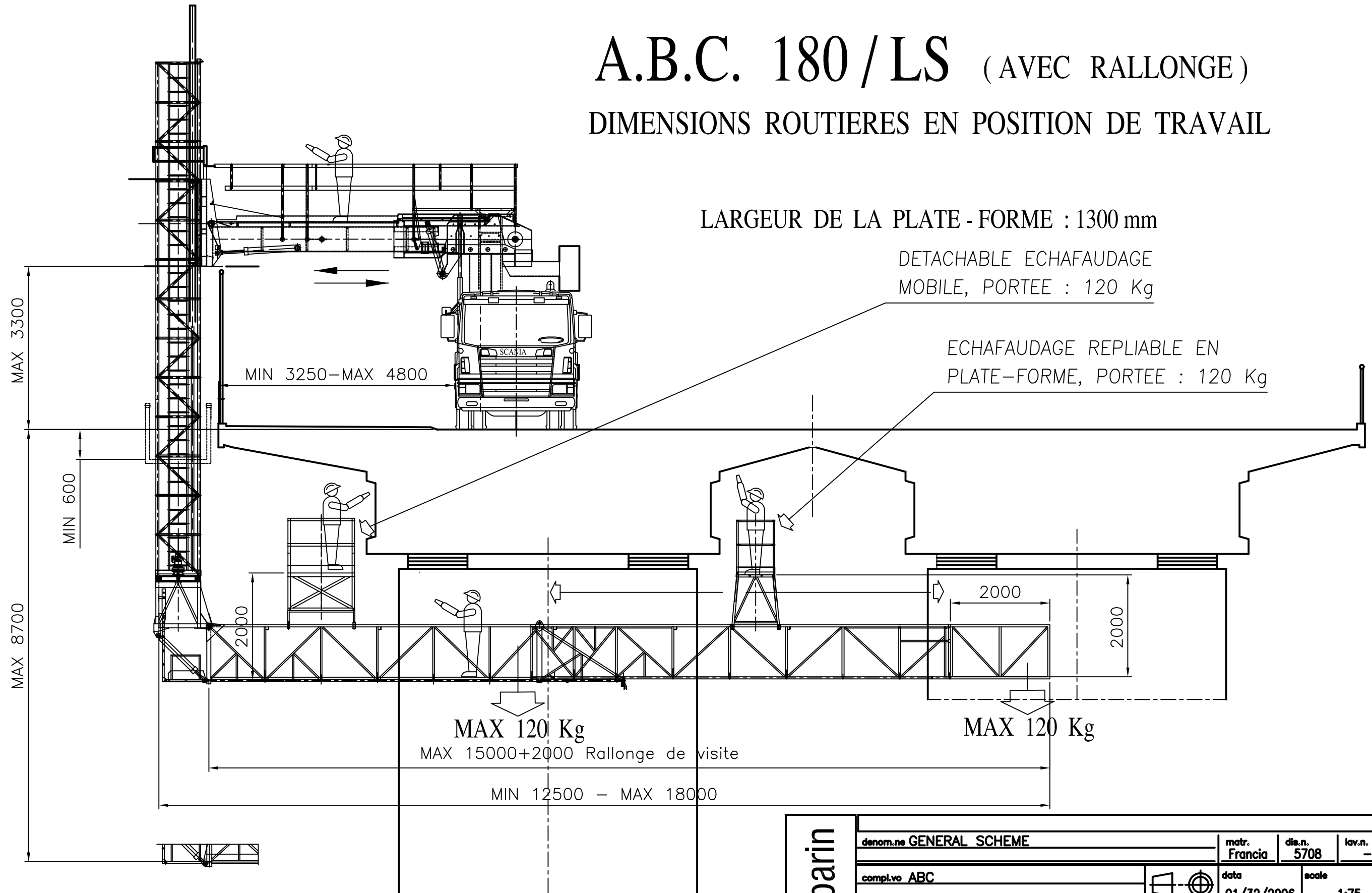
<b>barin</b>	denom.ne GENERAL SCHEME		matr. Francia	dis.n. 5671	lav.n. -
	compl.vo ABC		data 24/02/2006		scale 1:50
	CAD DWG	rif.dis.n.	dis. Cestaro Bruno		cont. Ing Zuccolo Tristano

**ALBERT** NACELLES - METZ

1, RUE D'ALSACE-BP 30120-57951-MONTIGNY-LES-METZ CEDEX  
 TEL. 03 87 55 28 60 - TELECOPIE 03 87 63 27 08  
 internet : <http://www.albert-nacelles.com> - e-mail : [mail@albert-nacelles.com](mailto:mail@albert-nacelles.com)

# A.B.C. 180 / LS (AVEC RALLONGE)

## DIMENSIONS ROUTIERES EN POSITION DE TRAVAIL



<b>barin</b>	denom.ne GENERAL SCHEME			matr. Francia	dis.n. 5708	lav.n. -
	compl.vo ABC			data 01/32/2006	scale 1:75	
	CAD DWG	rif.dis.n.	dis. Cestaro Bruno	cont. Ing Zuccolo Tristano		

**ALBERT** NACELLES - METZ

1, RUE D'ALSACE-BP 30120-57951-MONTIGNY-LES-METZ CEDEX

TEL. 03 87 55 28 60 - TELECOPIE 03 87 63 27 08

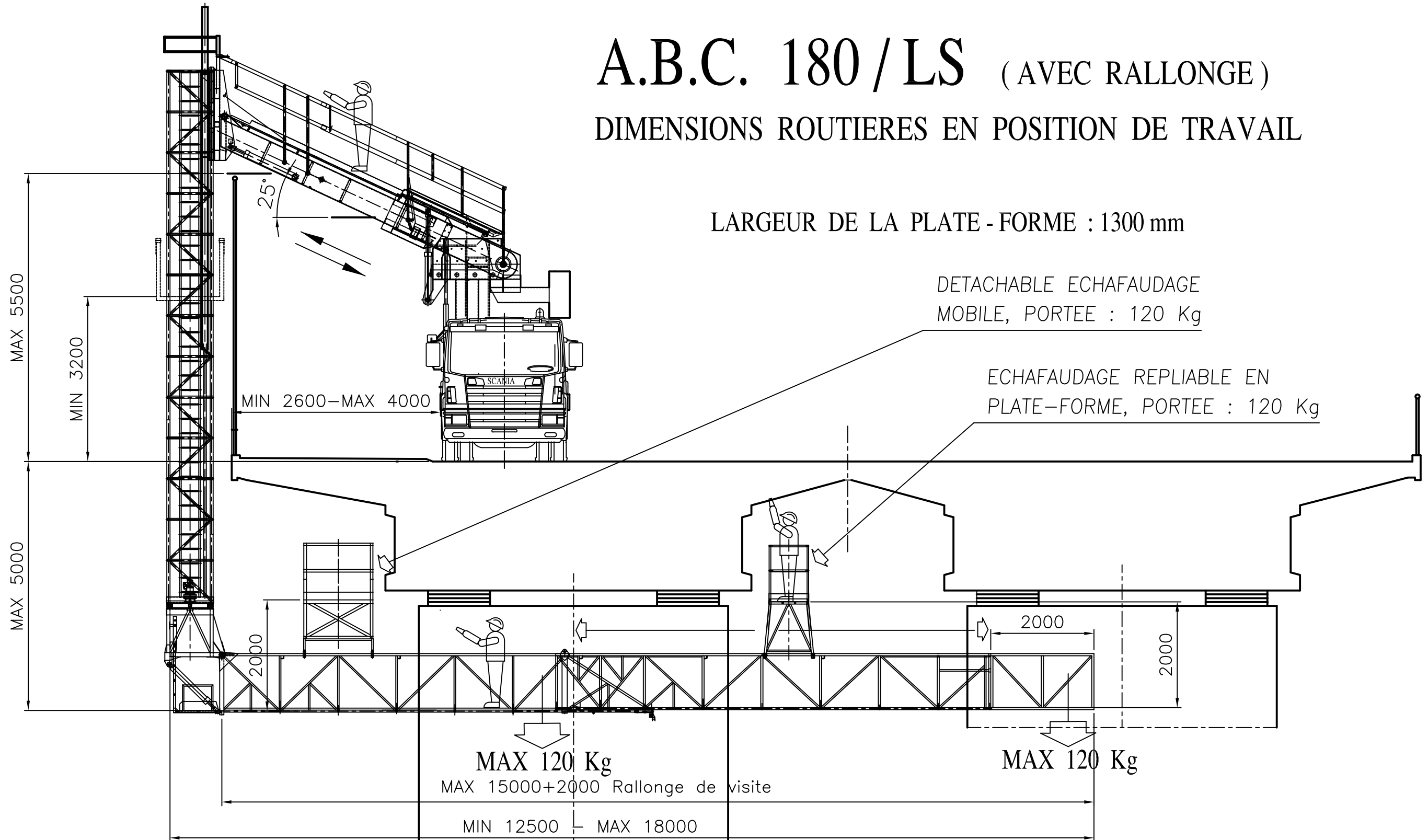
internet : <http://www.albert-nacelles.com> - e-mail : [mail@albert-nacelles.com](mailto:mail@albert-nacelles.com)

SUBJECT TO SLIGHT MODIFICATIONS

FILE: ds/offerte/abc

# A.B.C. 180 / LS (AVEC RALLONGE)

## DIMENSIONS ROUTIERES EN POSITION DE TRAVAIL



LARGEUR DE LA PLATE - FORME : 1300 mm

DETACHABLE ECHAFAUDAGE MOBILE, PORTEE : 120 Kg

ECHAFAUDAGE REPLIABLE EN PLATE-FORME, PORTEE : 120 Kg

MAX 120 Kg  
MAX 15000+2000 Rallonge de visite  
MIN 12500 - MAX 18000

MAX 120 Kg

<b>barin</b>	denom.ne GENERAL SCHEME			matr. Francia	dis.n. 5689	lav.n. -
	compl.vo ABC			data 01/03/2006		scale 1:75
	CAD DWG	rif.dis.n.	dis. Cestaro Bruno	cont. Ing Zuccolo Tristano		

**ALBERT** NACELLES - METZ

1, RUE D'ALSACE-BP 30120-57951-MONTIGNY-LES-METZ CEDEX  
TEL. 03 87 55 28 60 - TELECOPIE 03 87 63 27 08

internet : <http://www.albert-nacelles.com> - e-mail : [mail@albert-nacelles.com](mailto:mail@albert-nacelles.com)

SUBJECT TO SLIGHT MODIFICATIONS

FILE: ds/offerte/abc