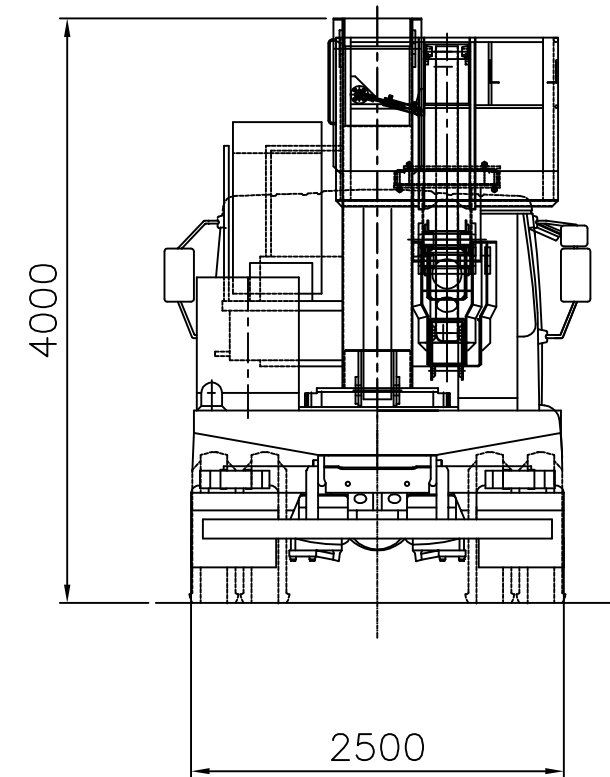
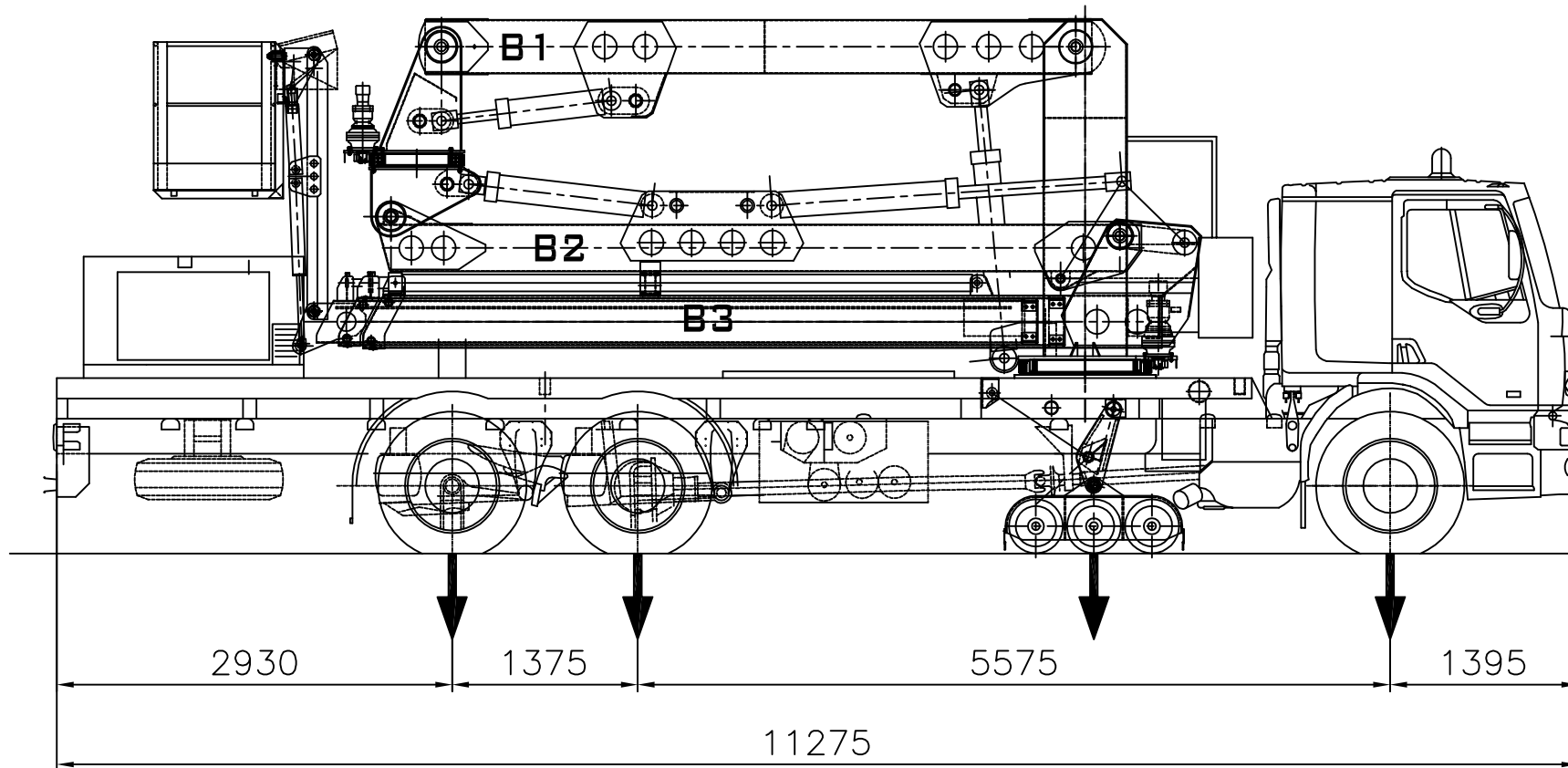


# AB 17/S

## DIMENSIONS ROUTIERES ET CHARGES PAR ESSIEUX



TOTAL CHARGE :  
COTE LANCEMENT

5 tonnes + 5 tonnes + 8 tonnes + 3 tonnes = 21 tonnes

RESTANT COTE OPPOSE

= 5 tonnes

SUBJECT TO SLIGHT MODIFICATIONS

MONTE' SUR  
RENAULT PREMIUM 340.26  
POIDS TOTAL : 26.000 Kg

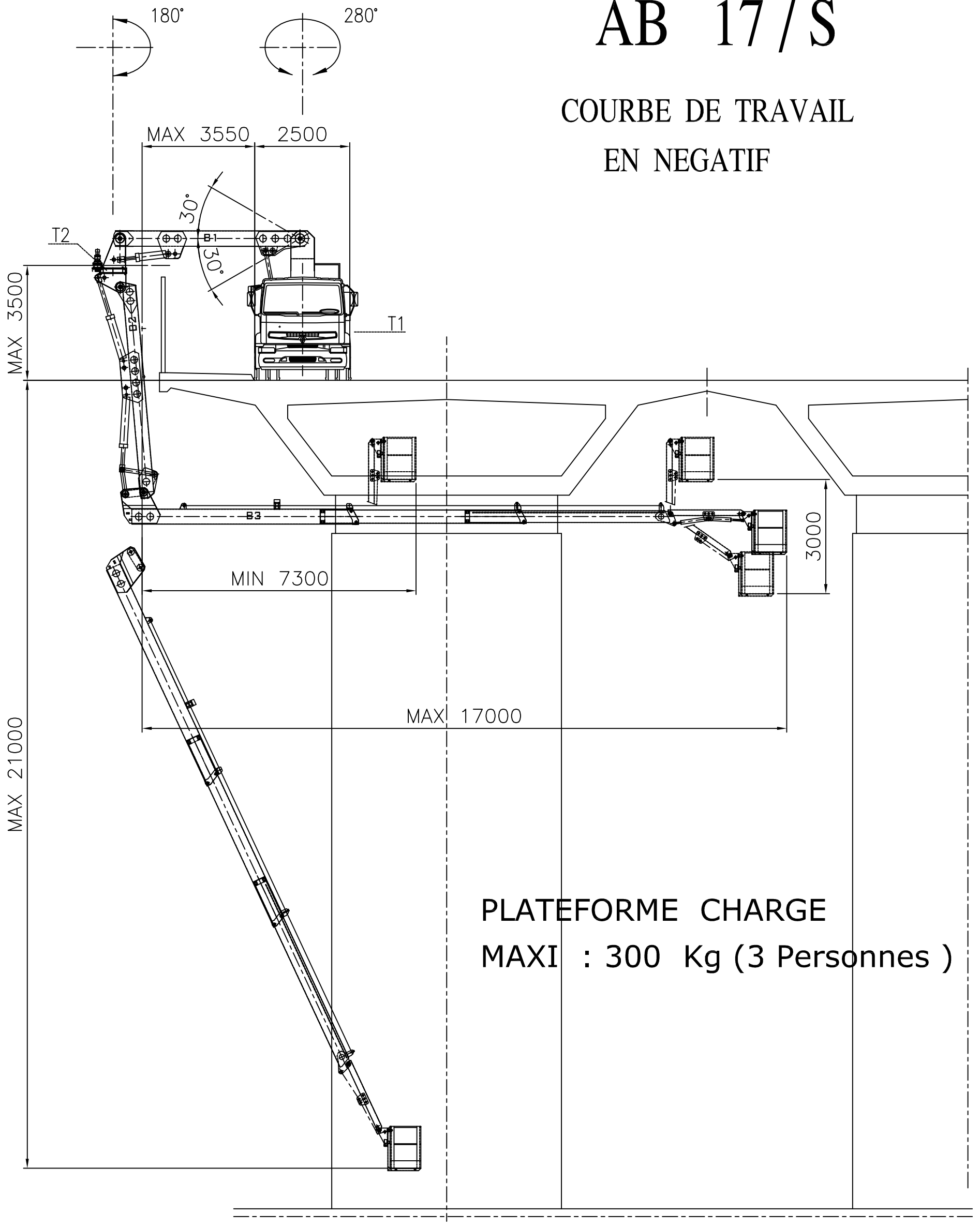
<b>barin</b>	denom.ne GENERAL SCHEME		matr. Francia	dis.n. 4013/2	lav.n.
	compl.vo AB		data 14/02/2007		scale 1:50
	CAD DWG	rif.dis.n.	dis. Cestaro Bruno		cont. Ing Zuccolo Tristano

**ALBERT** NACELLES - METZ

1, RUE D'ALSACE-BP 30120-57951-MONTIGNY-LES-METZ CEDEX  
TEL. 03 87 55 28 60 - TELECOPIE 03 87 63 27 08  
internet : <http://www.albert-nacelles.com> - e-mail : [mail@albert-nacelles.com](mailto:mail@albert-nacelles.com)

# AB 17/S

## COURBE DE TRAVAIL EN NEGATIF



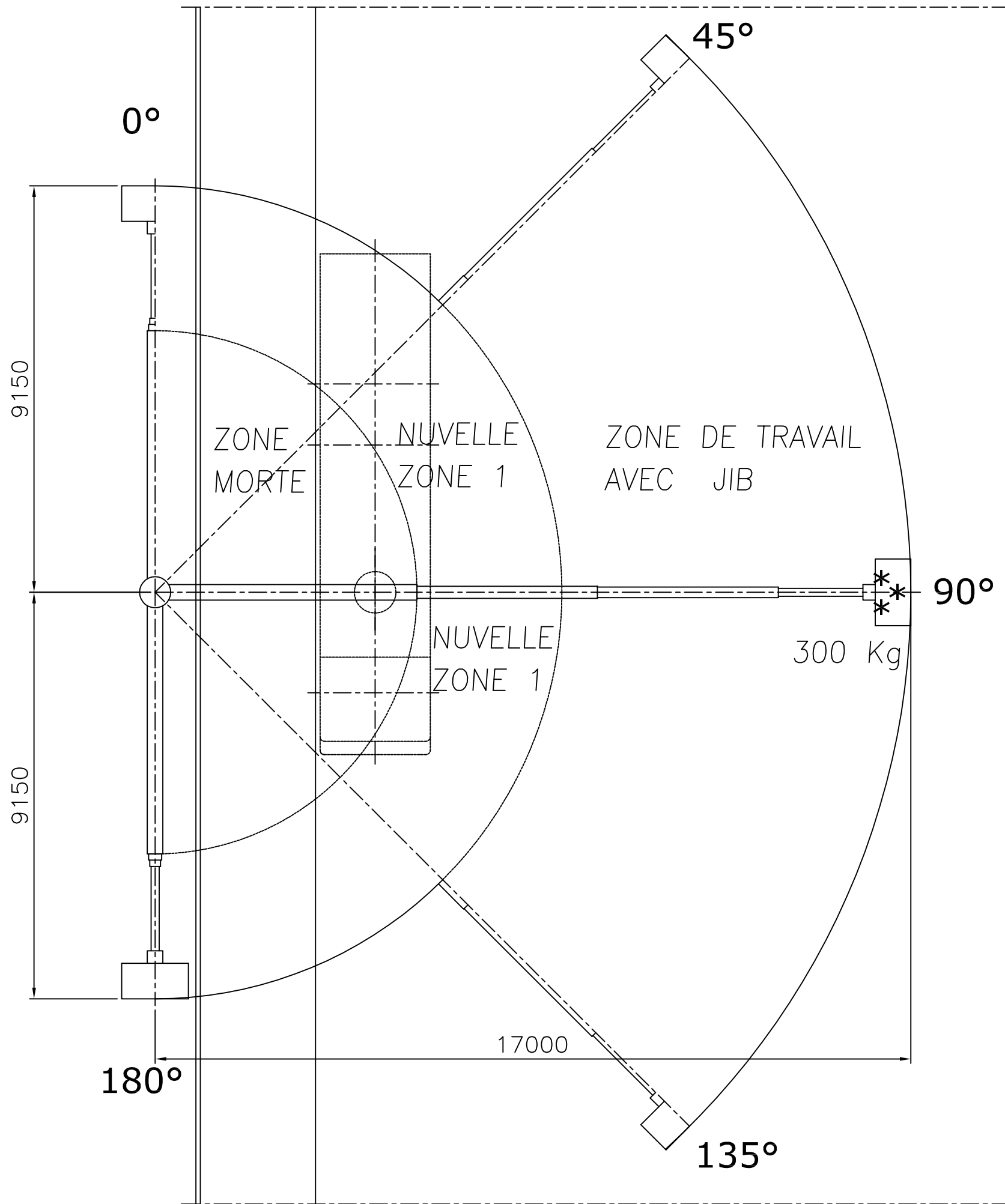
PLATEFORME CHARGE  
MAXI : 300 Kg (3 Personnes )

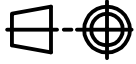

<b>barin</b>	denom.ne GENERAL SCHEME		matr. Francia	dis.n. 4014/2	lav.n.
	compl.vo AB		data 14/02/2007		scale 1:100
	CAD DWG	rif.dis.n.	dis. Cestaro Bruno		cont. Ing Zuccolo Tristano
<b>ALBERT</b> NACELLES - METZ					
1, RUE D'ALSACE-BP 30120-57951-MONTIGNY-LES-METZ CEDEX TEL. 03 87 55 28 60 - TELECOPIE 03 87 63 27 08 internet : <a href="http://www.albert-nacelles.com">http://www.albert-nacelles.com</a> - e-mail : <a href="mailto:mail@albert-nacelles.com">mail@albert-nacelles.com</a>					

SUBJECT TO SLIGHT MODIFICATIONS

# AB 17 / S

## CHAMP DE TRAVAIL SOUS - PONT

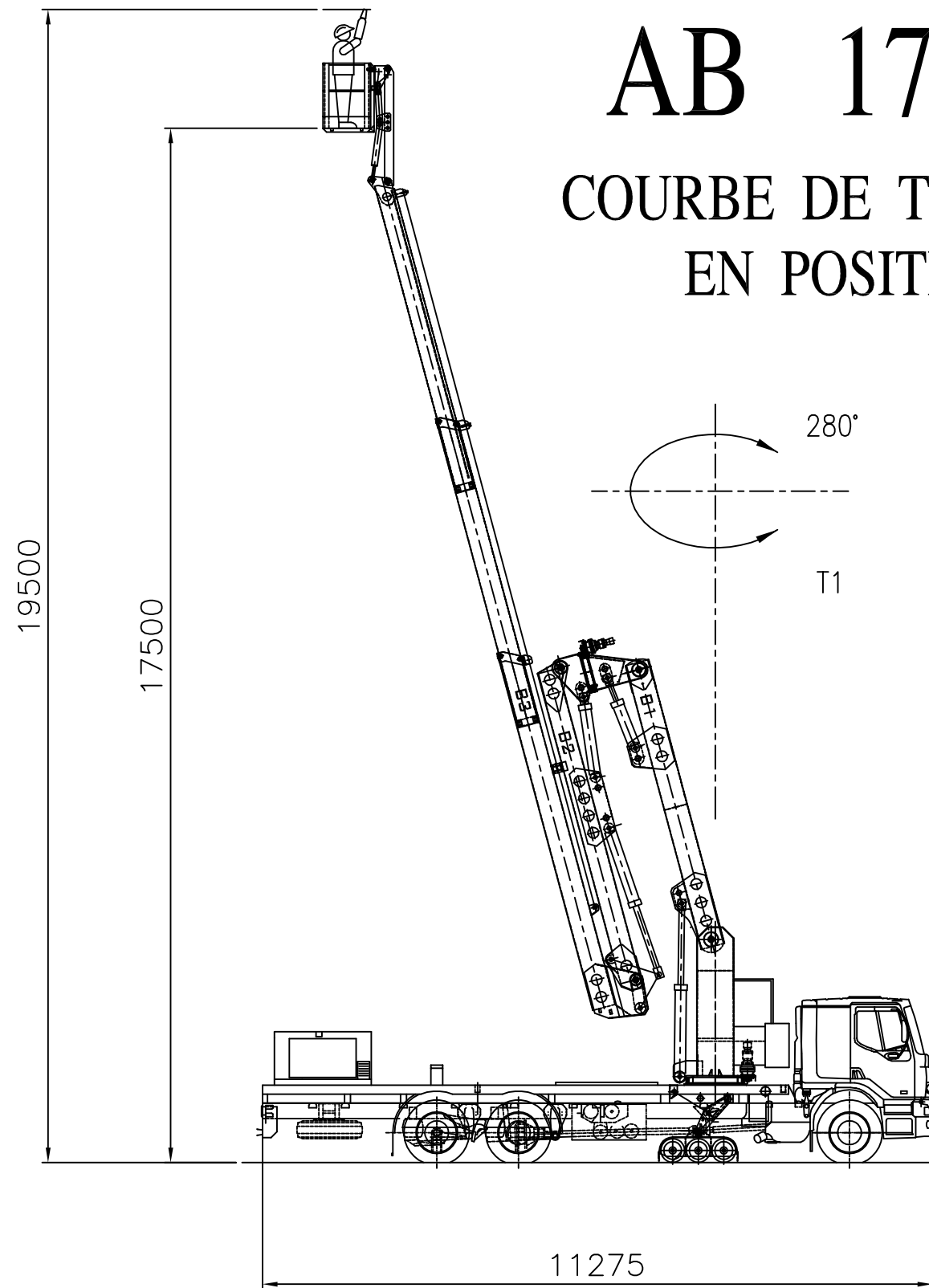


<b>barin</b>	denom.ne GENERAL SCHEME		matr. Francia	dis.n. 4271/1	lav.n.
	compl.vo AB				data 14/02/2007
	CAD DWG	rif.dis.n.	dis. Cestaro Bruno		scale 1:100
					cont. Ing Zuccolo Tristano
 <b>ALBERT</b> NACELLES - METZ					
1, RUE D'ALSACE - BP 30120 - 57951 - MONTIGNY - LES - METZ CEDEX TEL. 03 87 55 28 60 - TELECOPIE 03 87 63 27 08 internet : <a href="http://www.albert-nacelles.com">http://www.albert-nacelles.com</a> - e-mail : <a href="mailto:mail@albert-nacelles.com">mail@albert-nacelles.com</a>					

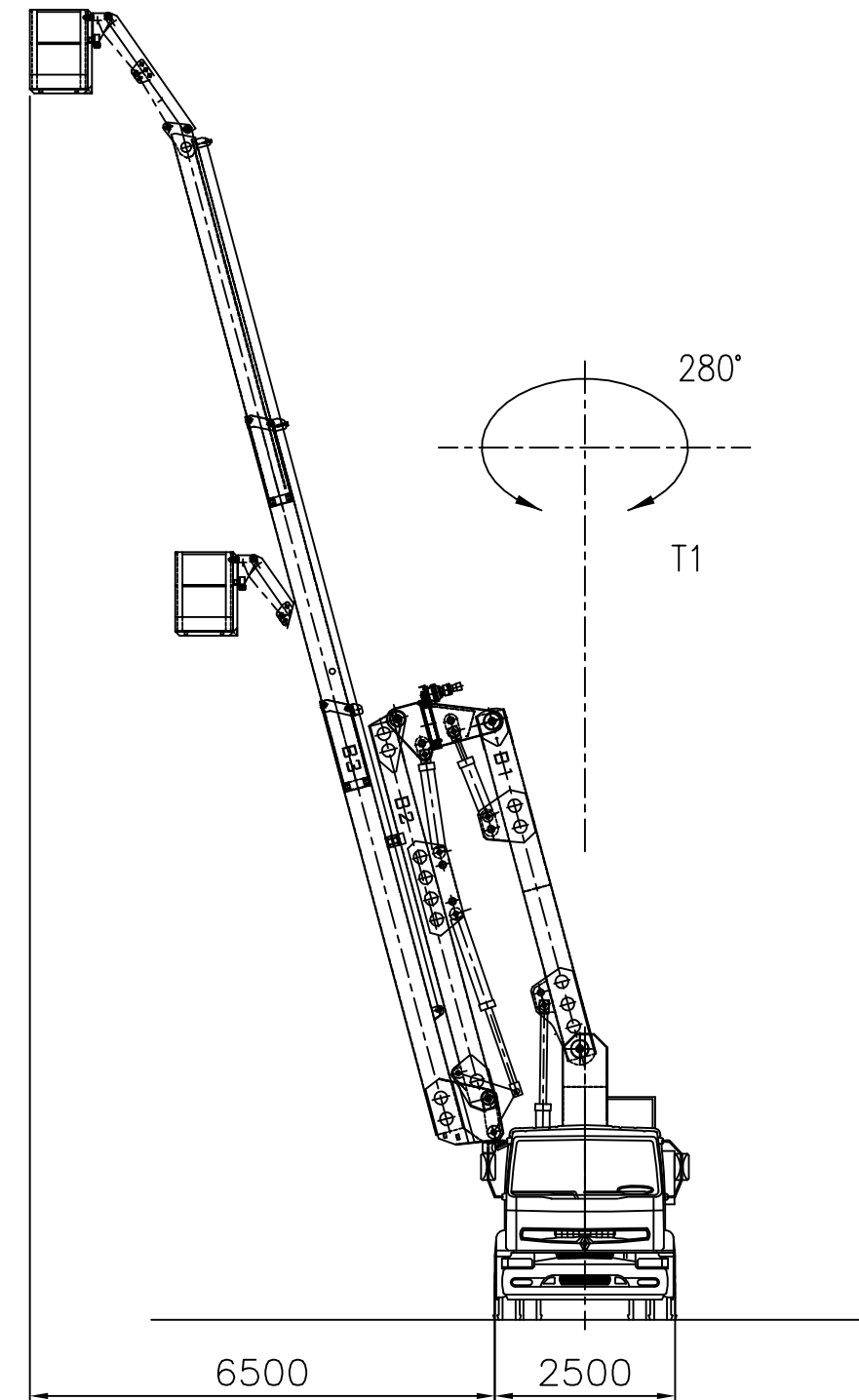
SUBJECT TO SLIGHT MODIFICATIONS

# AB 17 / S

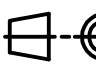
## COURBE DE TRAVAIL EN POSITIF



PLATEFORME CHARGE  
MAXI : 300 Kg (3 Personnes )



SUBJECT TO SLIGHT MODIFICATIONS

<b>barin</b>	denom.ne GENERAL SCHEME		matr. Francia	dis.n. 4015/2	lav.n.
	compl.vo AB		data 14/02/2007		scale 1:100
	CAD DWG	rif.dis.n.	dis. Cestaro Bruno		cont. Ing Zuccolo Tristano
					

**ALBERT** NACELLES - METZ

1, RUE D'ALSACE-BP 30120-57951-MONTIGNY-LES-METZ CEDEX

TEL. 03 87 55 28 60 - TELECOPIE 03 87 63 27 08

internet : <http://www.albert-nacelles.com> - e-mail : [mail@albert-nacelles.com](mailto:mail@albert-nacelles.com)